

YS スチール燃料サブタンク

YST

● YS燃料サブタンクの特長

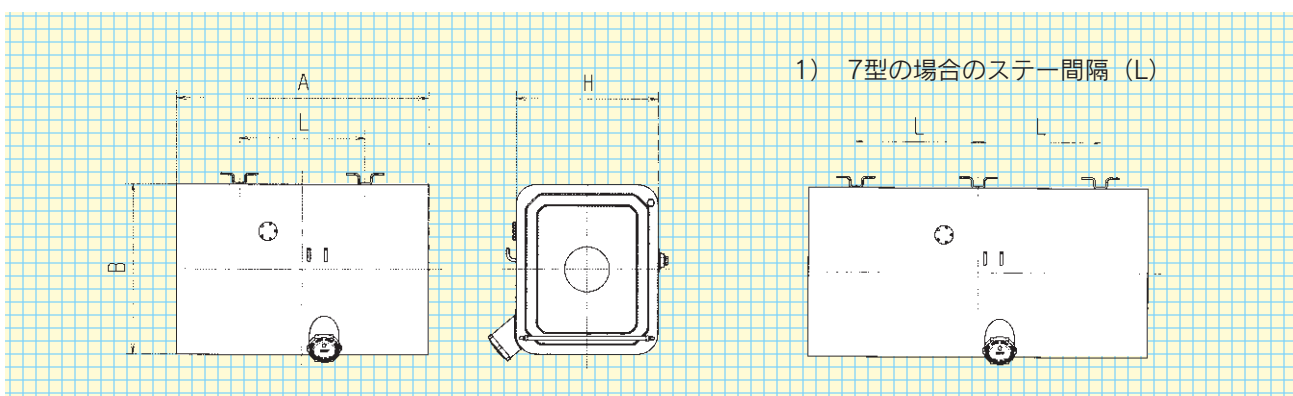
- ▶ 各タイプとも側方、下方いずれの連結も可能です。(T-150Bは下方のみ)
- ▶ 燃料タンクの溶接には最適のシーム溶接でボデーは強固でしかも軽量です。
- ▶ レベルゲージは透明ビニールホースで正確な残量がよみとれます。



● タンクAssy 諸元

タイプ	YS No.	容量(L)	寸 法 mm				質量(Kg)
			長さ(A)	奥行(B)	高さ(H)	ステー間隔(L)	
1 型	T-150B	100	1,050	367.4	292.4	700	18.7
2 型	T-210Y	190	690	602.4	502.4	360	27.3
	T-218Y	200	725	602.4	502.4	360	28.0
	T-228Y	250	900	602.8	502.8	550	36.7
	T-230Y	293	1,040	602.8	502.8	720	39.9
	T-238B	300	1,075	602.8	502.8	720	43.2
3型-1	T-314Y	200	825	603.2	453.2	540	39.3
	T-316Y	250	1,020	603.2	453.2	730	44.2
	T-318Y	300	1,220	603.2	453.2	650	49.2
A 型	T-A30Y	300	1,175	653.2	429.2	760	47.3
3 型	T-338Y	300	975	633.2	533.2	505	46.4
4 型	T-428Y	130	700	532.4	392.4	390	20.5
	T-438Y	150	800	532.4	392.4	390	22.1
	T-448B	200	1,050	532.8	392.8	660	30.5
	T-458Y	250	1,275	532.8	392.8	800	36.5
5 型	T-538Y	100	762	532.0	282.0	390	15.0
6 型	T-638Y	150	975	532.4	322.4	470	22.6
	T-648Y	200	1,275	532.8	322.4	800	33.0
7 型	T-738Y	350	1,220	603.2	503.2	440・440	52.7
	T-748Y	400	1,405	603.2	503.2		57.6
8 型	T-828Y	190	580	652.8	552.8	360	30.3
	T-848Y	290	880	652.8	552.8	430	40.9

注意：タンクAssy保護のため必ずステー間隔をお守りください。なお、この位置はタンクAssy上面に矢印表示してあります。



1) 7型の場合のステー間隔 (L)