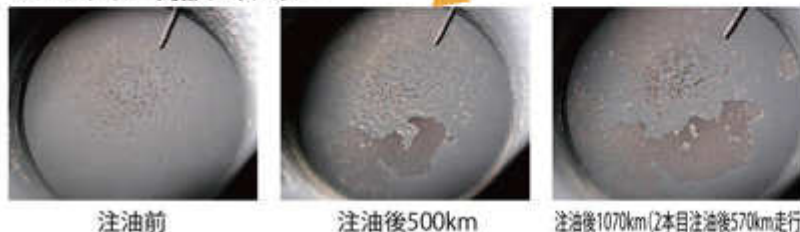




DPF マフラー内部フィルター



燃料タンクへ注入するDPFマフラー目詰まり改善洗浄剤「スーパーディーゼルクリーナー」

再生頻度が多くなったディーゼルエンジン車のPM物質除去フィルター(DPFマフラー)の目詰まり生成物を効果的に再燃焼させることで目詰まりを改善し再生回数を抑制すると共に燃費・エンジンパワーの回復。

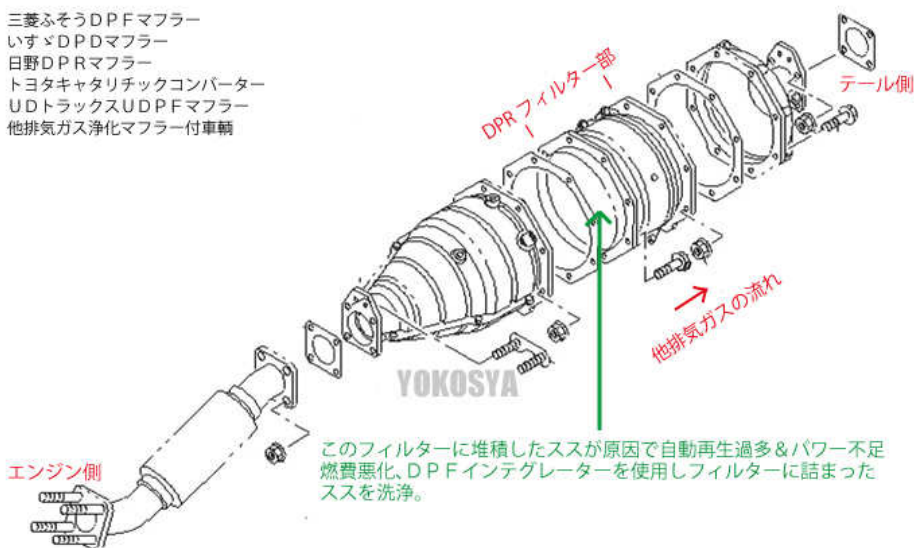
またインジェクターに付着したデポジットを除去し本来の状態に近づけ、燃費・エンジンパワーを回復。

対象車輛

DPDマフラー・DPRマフラー・DPFマフラー付車・コモンレール仕様のエンジン搭載トラック・バス
建設機械・農業機械・発電機・リフト・船舶

YOKOSYA (有)横山車輛部品商会

三菱ふそうDPFマフラー
いすゞDPDマフラー
日野DPRマフラー
トヨタキャタリチックコンバーター
UDトラックスUDPFマフラー
他排気ガス浄化マフラー付車輛



DPFマフラーを分解し頑固な目詰まりフィルターを洗浄「DPFインテグレート」

燃料タンク添加タイプのクリーナーで改善しない頑固な目詰まりは本体を分解し目詰まりフィルターの洗浄。

- 01 分解し、スス(PM)・アッシュで目詰まりを起こしているフィルターにクリーナーNO1液をかけます。
- 02 エアータンクで浸透させ液剤反応の為 15~20分放置します。
- 03 同部にクリーナーNO2液をかけます。
- 04 エアータンクで浸透させ液剤反応の為 15~20分放置します。
- 05 同部にリンスNO3液をかけます。
- 06 エアータンクで浸透させます。5~10分放置します。(放置時間無しでもOK)
- 07 DPFマフラーを上下ひっくり返し液剤をかけた面を下にします。
- 08 上から流水で液剤で溶けたPM小さくなったアッシュを流し出します(高圧洗車ガンはフィルター破損に注意)
- 09 下に出てくる水が透明になったらエアータンクで水分を飛ばし半乾燥させます。
- 10 DPFマフラーを組み立てし車両に取付しアイドリング後DPFマフラーの強制再生で本乾燥させます。
- 11 キープクリーンNO4液を燃料タンクに注入して工程完了です。

専用ガンを使用し、DPFを分解せずにセンサー穴から液剤を注入する方法もございますが、効果の大きい分解洗浄をおすすめしています。