

燃料タンク FAX問合せ用紙 (FAX 0164-43-6831)

当用紙をプリントの上、FAX送信をお願いします。

燃料タンク TEL電話問合せ (TEL 0164-43-3541)

当用紙を参考にTELにてお問い合わせをお願いします。

有限会社 横山車輛部品商会 行

お問合せ日 ★令和 年 月 日

★お客様の連絡先

★お車詳細情報

郵便番号

車名

ご住所

初度登録年月

お名前

車台番号

TEL

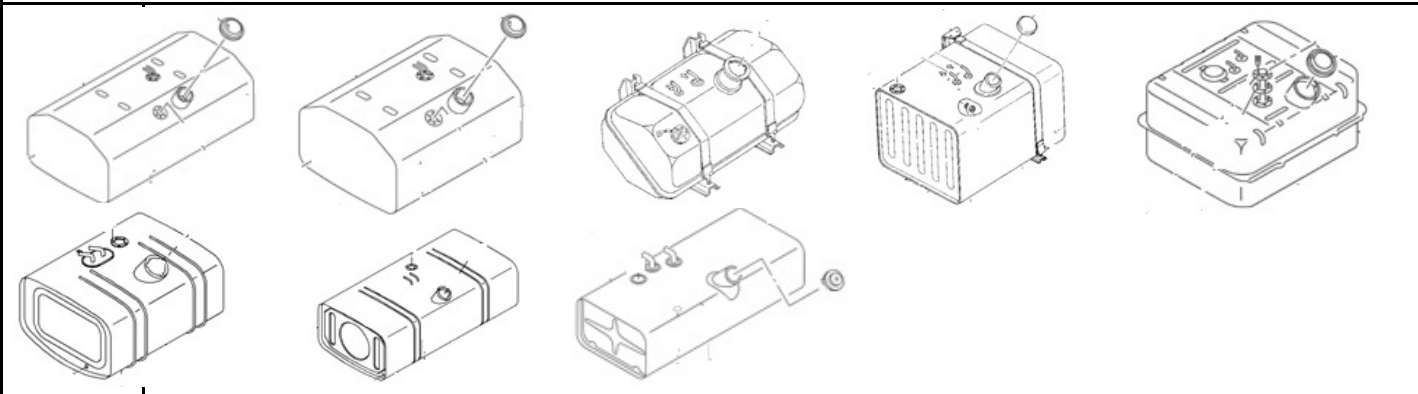
型式

FAX

携帯

★燃料タンクお問合せ

タンク交換理由	<u>油漏れで交換</u> <u>現タンクを取り外し大容量タンクへ交換</u> <u>現タンク横へサブタンクとして増設</u>
現在ご使用タンクの交換暦	<u>新車時から変わらない</u> <u>過去同サイズタンクの載せ替え歴有</u> <u>大容量に載せ替え歴有</u> <u>不明</u>
現在ご使用タンクの形状	下記図より近似形状に○を付けて下さい
ご使用タンクに品番等ラベル	メーカー名 _____ 品番 _____ ラベル等無
現在ご使用タンクのサイズ	長さ _____ ミリ    奥行 _____ ミリ    給油口を除く高さ _____ ミリ
問合せタンクについて	品番 _____ タンク単体 タンク+バンド タンク+バンド+ブラケット ユニットゲージ    ※必要時、現ユニットゲージ配線数    2本    3本
その他お問合せ	品番 _____ 品番 _____



★ご注文時のお支払い方法を選択願います。

( )前払い銀行振込 合計金額のご入金確認後、発送となります。

( )Paid掛売り決済 法人様・個人事業主様向け決済となります。(ご申請登録済の場合に対応)

折り返し在庫・価格・発注時の納期等の連絡をさせていただきます。(夜間・土日祭日の場合は翌営業日になります。)  
記載いただきました個人情報他目的には使用しません。  
この用紙はお問合せ専用であり、注文にはなりません。

FAX0164-43-6831 TEL0164-43-3541

お間違えの無いよう送信をお願いします。



〒077-0024 北海道留萌市千鳥町2丁目  
YOKOSYA 有限会社 横山車輛部品商会  
<https://www.yokosya.jp/>